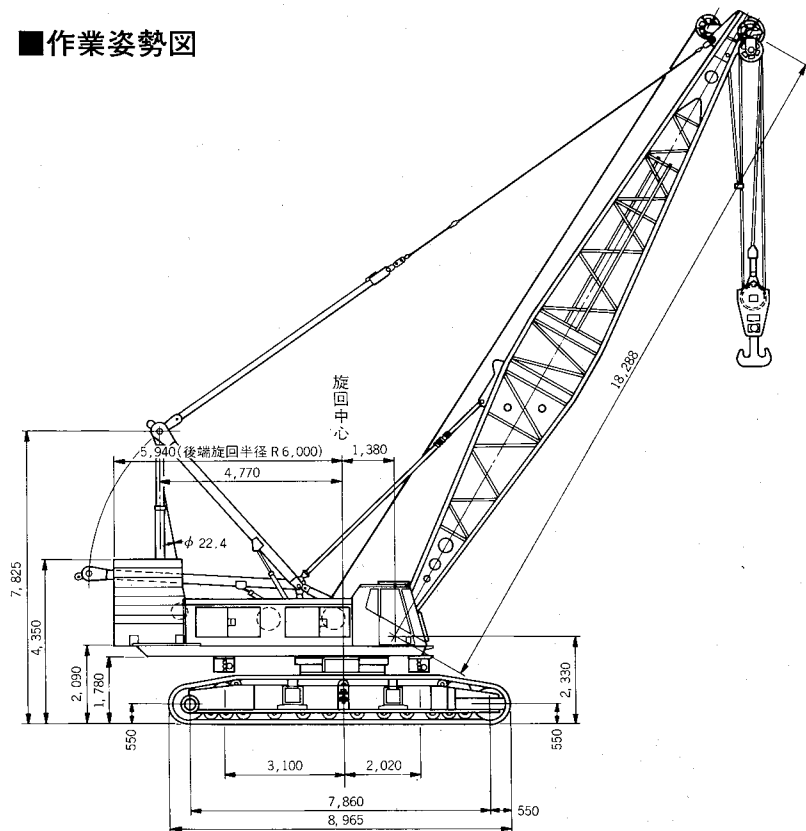
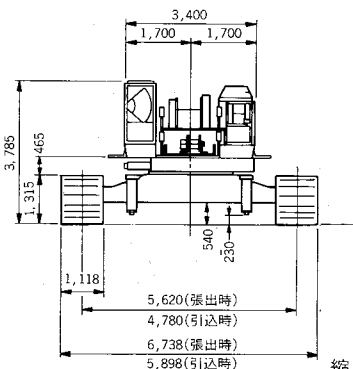
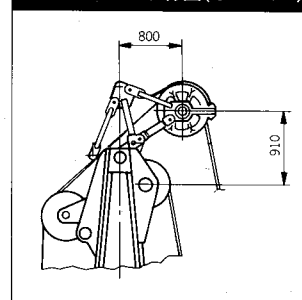


■作業姿勢図



※上部アウトリガはオプションです。

■ショートジブ取付図(オプション)



縮尺 = 1/200
(単位:mm)

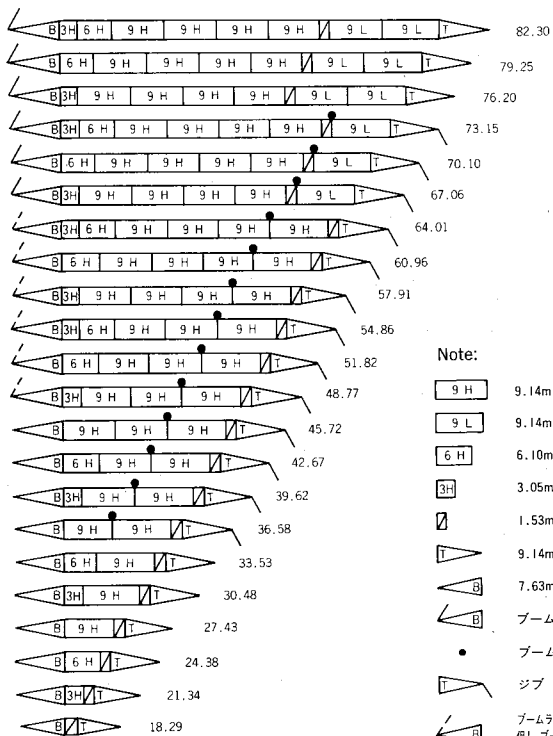
■フック重量

150t 吊主フック	2,600kg
100t 吊主フック	2,200kg
60t 吊主フック	1,400kg
25t/20t 吊主フック	1,100kg
13.5t 吊補助フック	500kg

■ロープ掛数と吊上荷重

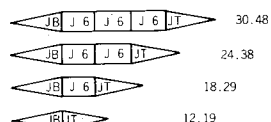
ロープ掛数 (本)	主フック										補助 フック	
	12	11	10	9	8	7	6	5	4	3	2	1
最大吊上荷重 (t)	150.0	138.5	127.0	115.5	103.0	90.5	78.0	65.5	53.0	40.0	27.0	13.5

■ブーム構成図



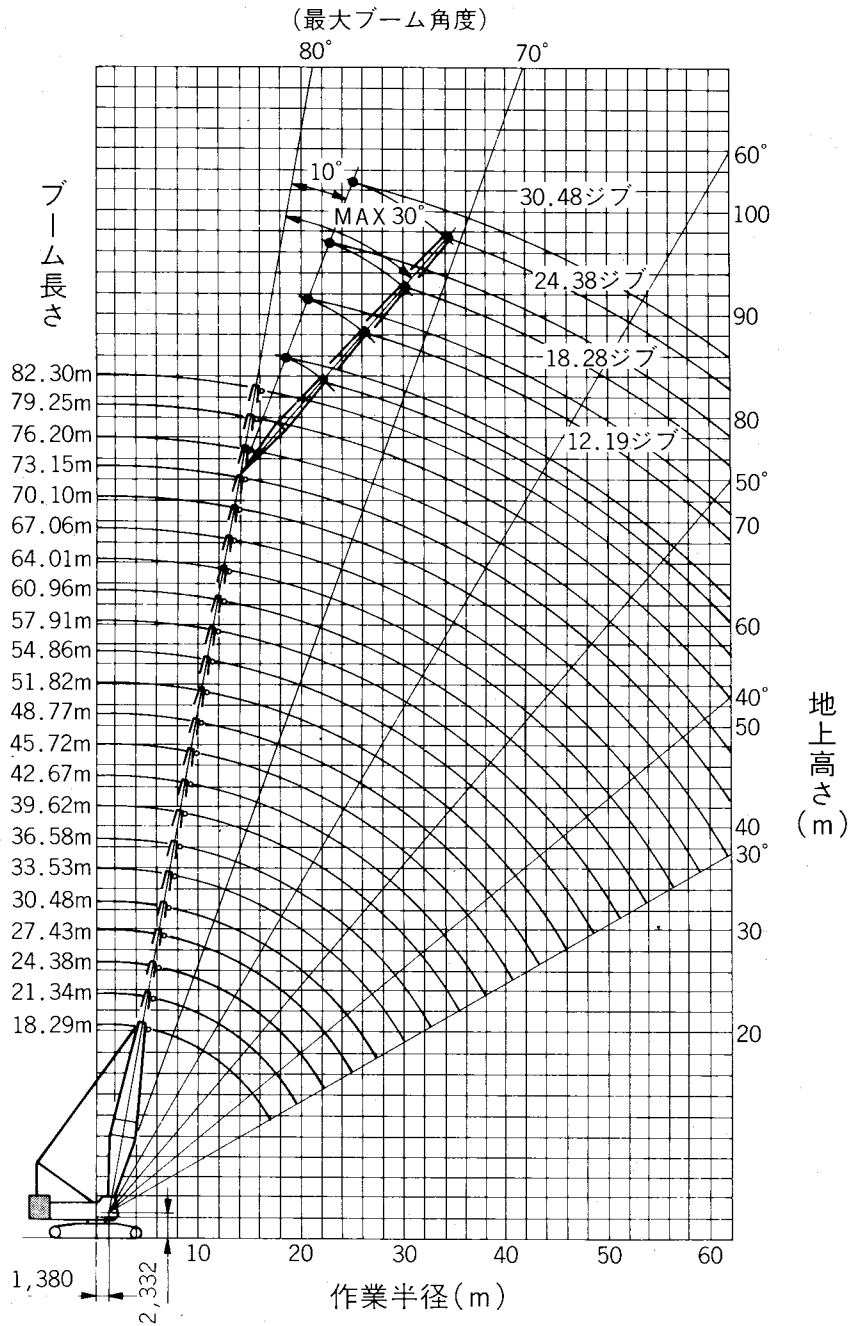
- Note:
- 9H 9.14m EX ヘビーブーム
 - 9L 9.14m EX ライトブーム
 - 6H 6.10m EX ヘビーブーム
 - 3H 3.05m EX ヘビーブーム
 - 1.53m EX ブーム
 - T 9.14m トップブーム
 - B 7.63m ボトムブーム
 - ブームライブマスト付
 - ブームガイライン取付位置
 - J 9.14m ジブ
 - ブームライブマスト付も可
但し、ブーム長さ48.77m以上の補助ジブ装着時は
必ずブームライブマスト付のこと。

■ジブ構成図

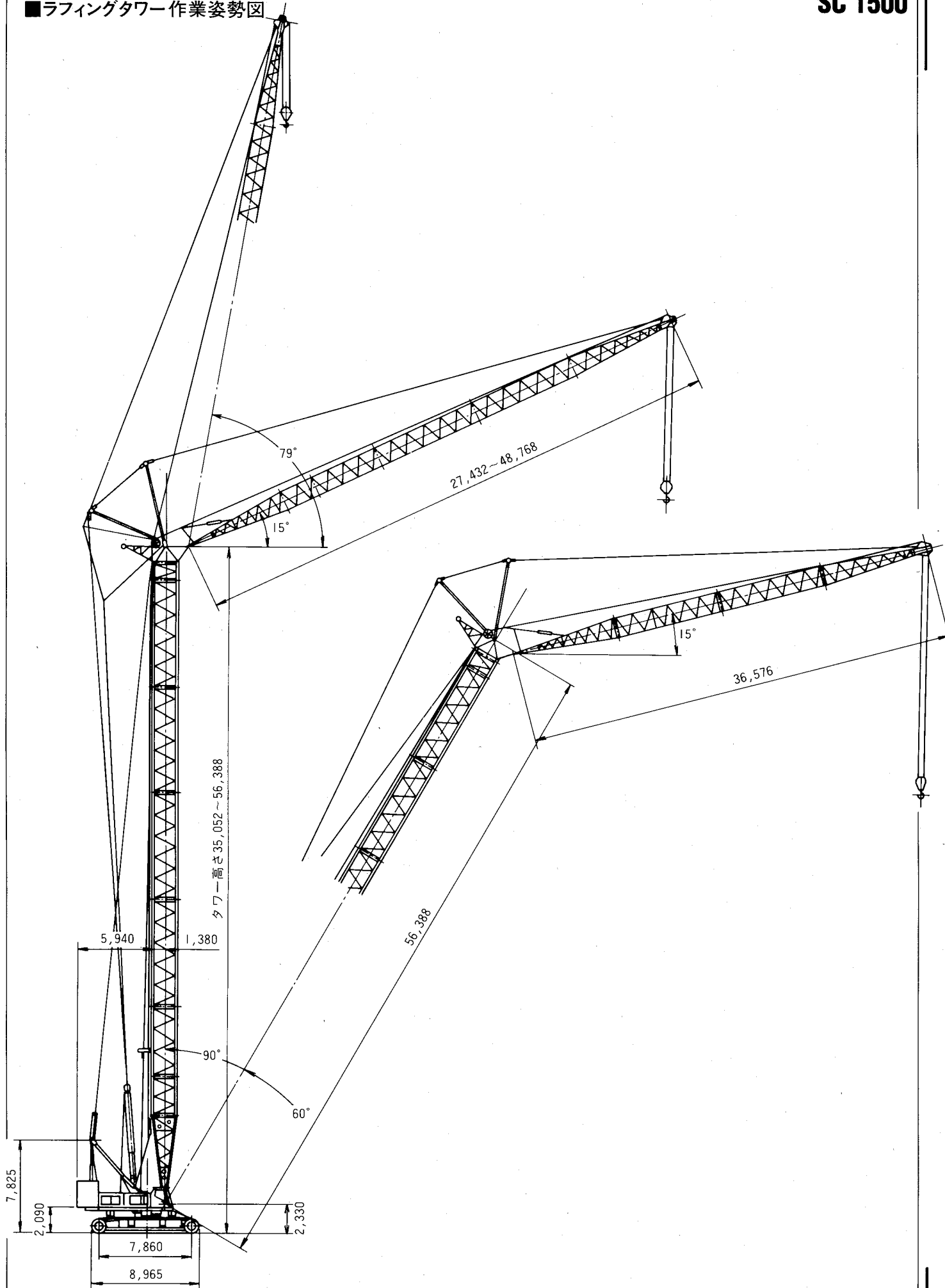


- Note:
- J 6 6.1m ジブエクステンション
 - JT 6.1m ジブテーパーハートップ
 - JB 6.1m ジブボトム

■作業範囲図



■ラフィングタワー作業姿勢図



38.10mタワー

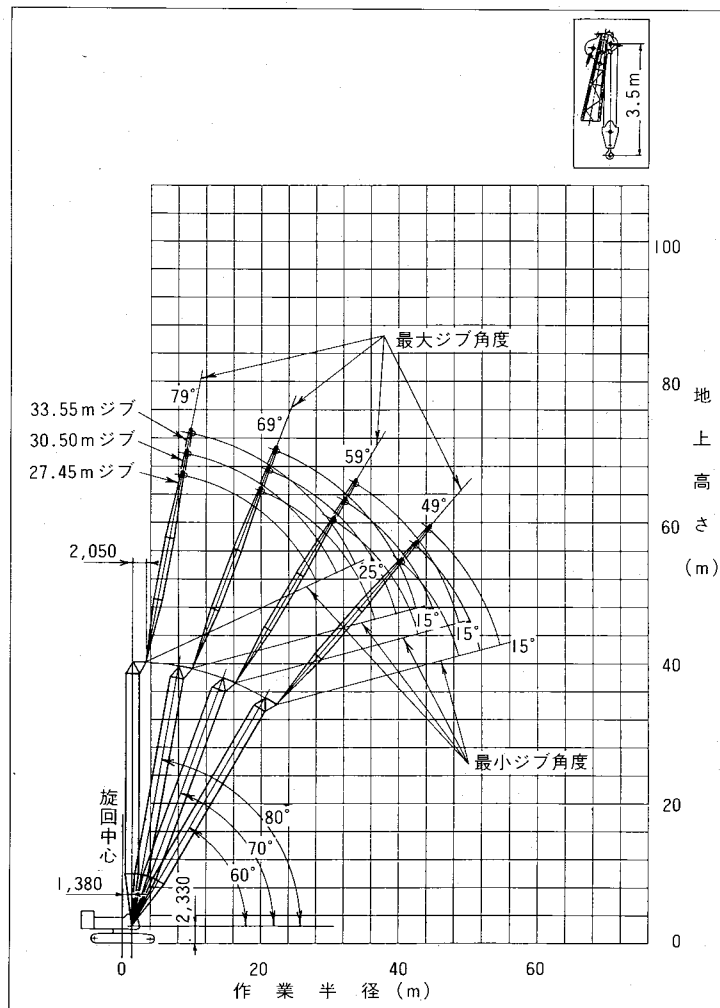
■定格総荷重表

単位：t

主ジブ長さ (m)	27.45				30.50				33.55			
	90	80	70	60	90	80	70	60	90	80	70	60
10.9	25.0				21.7/11.7							
12.0	25.0/12.6				21.7				20.5/12.5			
14.0	23.2				21.7/14.3				20.5/15.3			
16.0	20.6				20.5				20.1			
18.0	18.6				18.6				18.6			
20.0	16.8				16.8				16.8			
22.0	15.3	15.3			15.3	14.6/23.2			15.3			
24.0	13.9	13.9			13.9	13.9			13.9	13.6/24.5		
26.0	12.6	12.6			12.6	12.6			12.6	12.6		
28.0	11.4	11.4			11.4	11.4			11.4	11.4		
30.0	11.1/28.4	10.4			10.4	10.4			10.4	10.4		
32.0		9.6	9.4		9.9/31.2	9.6			9.6	9.6		
34.0		8.9	8.7			8.9	8.7		8.9	8.9	8.1/35.7	
36.0		8.2	8.0			8.2	8.0			8.2	8.0	
38.0		8.0/36.6	7.4			7.6	7.4			7.6	7.4	
40.0			6.8	6.5/41.6		7.2/39.5	6.8			7.0	6.8	
42.0			6.3	6.3			6.3	6.0/43.8		6.5	6.3	
44.0				6.2/42.5	5.8		5.8	5.8		6.4/42.4	5.8	
46.0					5.4		5.6/45.5	5.4			5.4	5.4
48.0					5.0			5.0			5.0	5.0
50.0					4.9/48.4						4.9/48.5	4.7
52.0								4.5/51.4				4.4
54.0												4.1
56.0												4.0/54.3
ジブ傾斜角の範囲	25°~75°	15°~65°	15°~55°	15°~45°	25°~75°	15°~65°	15°~55°	15°~45°	25°~75°	15°~65°	15°~55°	15°~45°

備考1 上記定格総荷重は、水平堅土上における転倒過重の78%以内及び移動式クレーン構造規格で定める前方安定度が1.15以上の双方を満足させる値です。
 2 定格荷重性能は上記の値から「移動式クレーン明細書」に記載してあるフック重量を差引いた値です。但し、上記により算定した定格荷重性能が「使用フックの容量」を越える場合は「使用フック容量」を定格荷重性能の値とします。

■作業範囲図



44.20mタワー

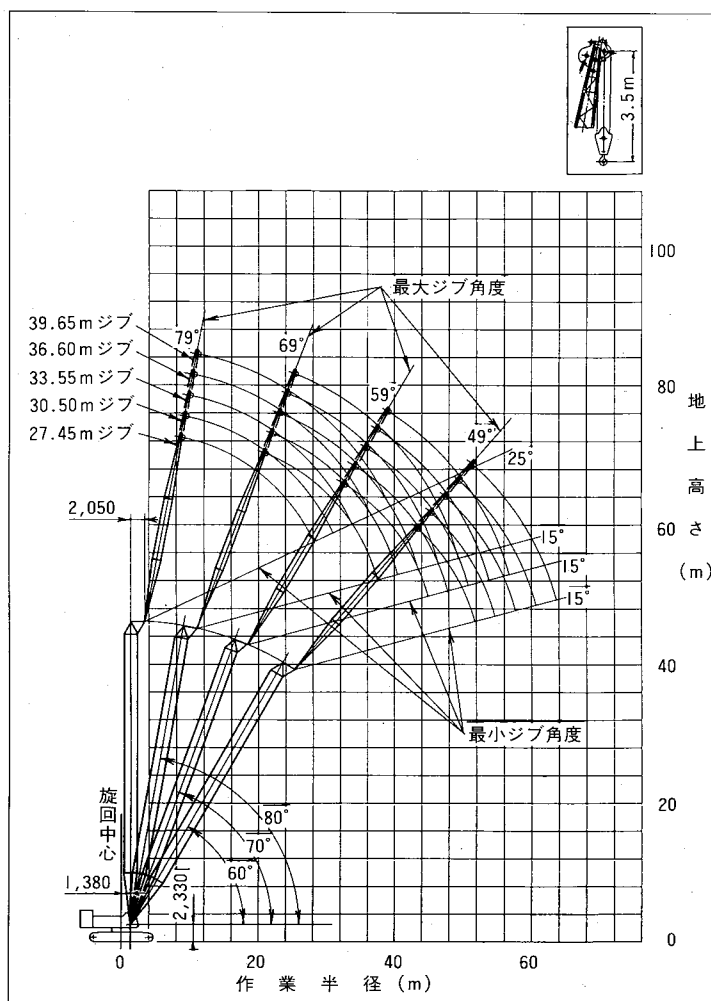
■定格総荷重表

単位：t

主ジブ長さ (m)	27.45				30.50				33.55				36.60				39.65					
	90	80	70	60	90	80	70	60	90	80	70	60	90	80	70	60	90	80	70	60		
10.9	25.0				21.7/11.7																	
12.0	25.0/12.6				21.7				20.5/12.5				18.9/13.3									
14.0	23.2				21.7/14.3				20.5/15.3				18.9						17.4/14.1			
16.0	20.6				20.5				20.1				18.9/16.4						17.4			
18.0	18.6				18.6				18.6				18.1						17.4/17.1			
20.0	16.8				16.8				16.8				16.8						16.3			
22.0	15.3	14.6/23.0			15.3				15.3				15.3						15.2			
24.0	13.9	13.9			13.9	13.8/24.3			13.9	12.8/25.6			13.9						13.9			
26.0	12.6	12.6			12.6	12.6			12.6	12.6			12.6	11.9/26.9					12.6			
28.0	11.4	11.4			11.4	11.4			11.4	11.4			11.4	11.4					11.4	11.3/28.2		
30.0	11.1/28.4	10.4			10.4	10.4			10.4	10.4			10.4	10.4					10.4	10.4		
32.0		9.6			9.9/31.2	9.6			9.6	9.6			9.6	9.6					9.6	9.6		
34.0		8.9	8.6/34.3			8.9			8.9	8.9			8.9	8.9					8.9	8.9		
36.0		8.2	8.0			8.2	8.0		8.2	7.5/37.5			8.2	8.2					8.2	8.2		
38.0		7.8/37.6	7.4			7.6	7.4		7.6	7.4			8.0/36.7	7.6	6.9/39.6				7.6	7.6		
40.0			6.8			7.0	6.8		7.0	6.8			7.0	6.8					7.2/39.5	7.0	6.4/41.3	
42.0			6.3			6.8/40.6	6.3		6.5	6.3			6.5	6.3					6.5	6.3		
44.0			5.8	5.6/44.6			5.8		6.2/43.5	5.8			6.1	5.8					6.0	5.8		
46.0			5.7/44.6	5.4			5.4	5.1/46.8		5.4			5.6	5.4					5.6	5.4		
48.0				5.0			5.1/47.6	4.9		5.0	4.7/49.0		5.5/46.4	5.0					5.2	5.0		
50.0				4.7				4.6		4.7	4.6			4.7	4.4/51.2				4.9/49.4	4.7		
52.0				4.5/51.5				4.3		4.6/50.6	4.3			4.4	4.3					4.4	4.1	4.0
54.0								4.0			4.0			4.3/53.5	4.0					4.1	4.0	
56.0								3.8/54.4						3.7						3.9	3.7	
58.0													3.6/57.4							3.8/56.5	3.5	
60.0																					3.4	
62.0																						3.2
64.0																						3.1/63.3
ジブ傾斜角の範囲	25°~75°	15°~65°	15°~55°	15°~45°	25°~75°	15°~65°	15°~55°	15°~45°	25°~75°	15°~65°	15°~55°	15°~45°	25°~75°	15°~65°	15°~55°	15°~45°	25°~75°	15°~65°	15°~55°	15°~45°	15°~45°	

備考1 上記定格総荷重は、水平堅土上における転倒過重の78%以内及び移動式クレーン構造規格で定める前方安定度が1.15以上の双方を満足させる値です。
 2 定格荷重性能は上記の値から「移動式クレーン明細書」に記載してあるフック重量を差引いた値です。但し、上記により算定した定格荷重性能が「使用フックの容量」を超える場合は「使用フック容量」を定格荷重性能の値とします。

■作業範囲図



47.25mタワー

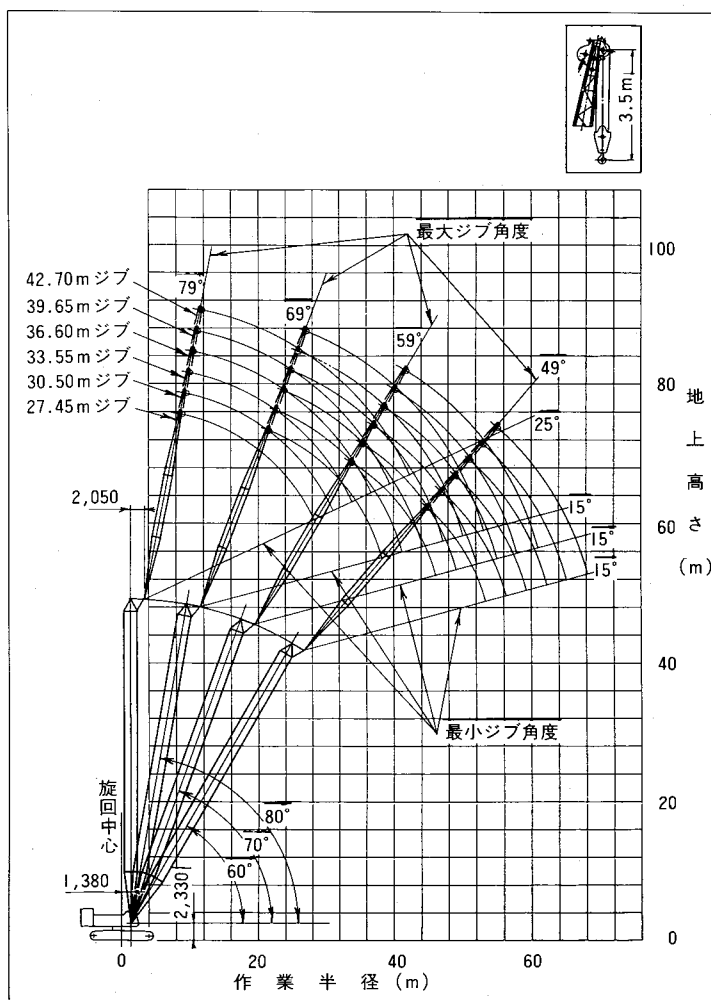
■ 定格総荷重表

単位: t

主ジブ長さ (m)	27.45				30.50				33.55				36.60				39.65				
	90	80	70	60	90	80	70	60	90	80	70	60	90	80	70	60	90	80	70	60	
10.9	25.0				21.7/11.7																
12.0	25.0/12.6				21.7				20.5/12.5				18.9/13.3								
14.0	23.2				21.7/14.3				20.5/15.3				18.9				17.4/14.1				
16.0	20.6				20.5				20.1				18.9/16.4				17.4				
18.0	18.6				18.6				18.6				18.1				17.4/17.1				
20.0	16.8				16.8				16.8				16.8				16.3				
22.0	15.3	14.2/23.5			15.3				15.3				15.3				15.2				
24.0	13.9	13.9			13.9	13.3/24.8			13.9				13.9				13.9				
26.0	12.6	12.6			12.6	12.6			12.6	12.5/26.1			12.6	11.7/27.4			12.6				
28.0	11.4	11.4			11.4	11.4			11.4	11.4			11.4	11.4			11.4	11.1/28.7			
30.0	11.1/28.4	10.4			10.4	10.4			10.4	10.4			10.4	10.4			10.4	10.4			
32.0		9.6			9.3/31.2	9.6			9.6	9.6			9.6	9.6			9.6	9.6			
34.0		8.9	8.1/35.3			8.9			8.9	8.9			8.9	8.9			8.9	8.9			
36.0		8.2	7.9			8.2	7.6/37.1			8.2			8.2	8.2			8.2	8.2			
38.0		7.6	7.3			7.6	7.3			7.6	7.1/38.8		8.0/36.7	7.6			7.6	7.6			
40.0		7.5/38.1	6.8			7.0	6.8			7.0	6.8		7.0	6.7/40.6			7.2/39.5	7.0			
42.0			6.3			6.7/41.1	6.3			6.5	6.3		6.5	6.3			6.5	6.3		6.5	6.2/42.3
44.0			5.8				5.8			6.1	5.8		6.1	5.8			6.1	5.8		6.1	5.8
46.0			5.5/45.7	5.1/46.2			5.4				5.4			5.4			5.6	5.4		5.6	5.4
48.0				4.8			5.0	4.6/48.4			5.0			5.4/47.0	5.0					5.3	5.0
50.0				4.5			4.9/48.6	4.5			4.7	4.4/50.5			4.7					4.8/49.9	4.7
52.0				4.2			4.2				4.4/51.6	4.2		4.4	4.1/52.7						4.4
54.0				4.1/53.0			3.9				3.9			4.1	3.9						4.1
56.0							3.8/55.9				3.7			4.0/54.5	3.7						3.9
58.0											3.5			3.5							3.7/57.5
60.0											3.4/58.9			3.3							3.5
62.0														3.2/61.9							3.3
64.0																					2.9
66.0																					2.8/64.8
68.0																					
ジブ傾斜角の範囲	25°~75°	15°~65°	15°~55°	15°~45°	25°~75°	15°~65°	15°~55°	15°~45°	25°~75°	15°~65°	15°~55°	15°~45°	25°~75°	15°~65°	15°~55°	15°~45°	25°~75°	15°~65°	15°~55°	15°~45°	

主ジブ長さ (m)	42.70			
	90	80	70	60
10.9				
12.0				
14.0	15.1/4.9			
16.0	15.1			
18.0	15.1/9.5			
20.0	15.0			
22.0	14.3			
24.0	13.6			
26.0	12.6			
28.0	11.4			
30.0	10.3	10.3		
32.0	9.5	9.5		
34.0	8.8	8.8		
36.0	8.1	8.1		
38.0	7.5	7.5		
40.0	7.0	7.0		
42.0	6.5	6.5		
44.0	6.4/42.2	6.1	5.7/44.1	
46.0		5.6	5.4	
48.0		5.2	5.0	
50.0		4.8	4.7	
52.0		4.6	4.4	
54.0		4.5/52.9	4.1	
56.0			3.9	3.6/57.0
58.0			3.6	3.5
60.0			3.5	3.3
62.0			3.4/60.4	3.1
64.0				2.9
66.0				2.7
68.0				2.6/67.7
ジブ傾斜角の範囲	25°~75°	15°~65°	15°~55°	15°~45°

■ 作業範囲図



備考1 上記定格総荷重は、水平堅土上における転倒過重の78%以内及び移動式クレーン構造規格で定める前方安定度が1.15以上の双方を満足させる値です。
 2 定格荷重性能は上記の値から「移動式クレーン明細書」に記載してあるフック重量を差引いた値です。但し、上記により算定した定格荷重性能が「使用フックの容量」を越える場合は「使用フック容量」を定格荷重性能の値とします。

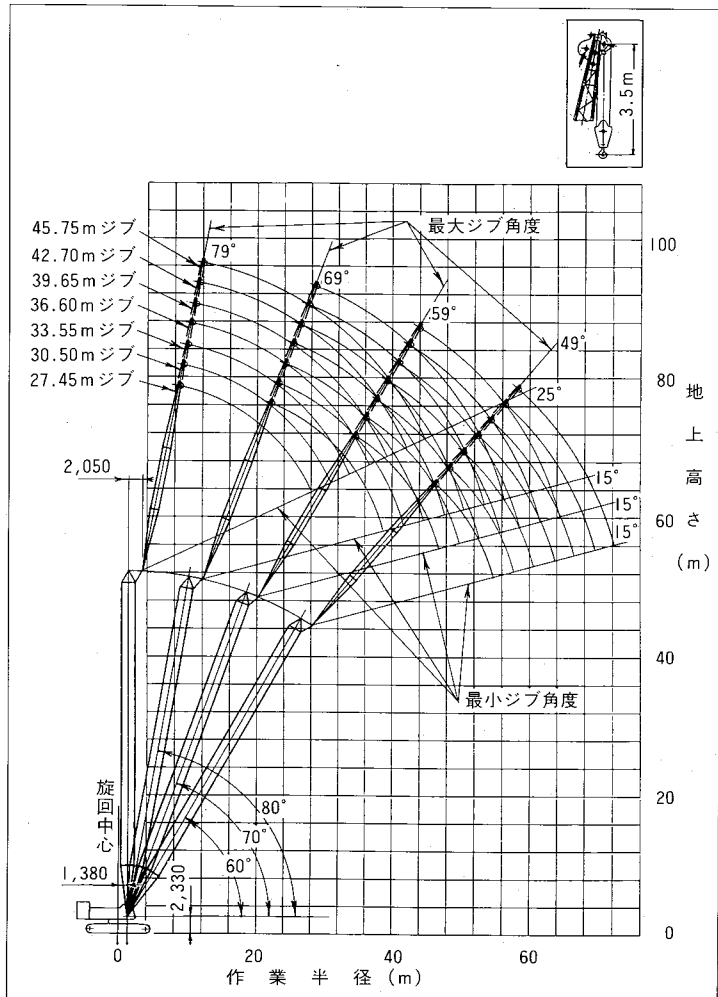
50.30mタワー

■定格総荷重表

単位：t

主ジブ長さ (m)	27.45				30.50				33.55				36.60				39.65				42.70				
	90	80	70	60	90	80	70	60	90	80	70	60	90	80	70	60	90	80	70	60	90	80	70	60	
10.9	25.0				21.7/11.7																				
12.0	25.0/12.6				21.7				20.5/12.5				18.9/13.3												
14.0	23.2				21.7/14.3				20.5/15.3				18.9				17.4~14.1				15.1/14.9				
16.0	20.6				20.5				20.1				18.9/16.4				17.4				15.1				
18.0	18.6				18.6				18.6				18.1				17.4/17.1				15.1/19.6				
20.0	16.8				16.8				16.8				16.8				16.3				15.0				
22.0	15.3				15.3				15.3				15.3				15.2				14.3				
24.0	13.9	13.8/24.1			13.9	13.0/25.4			13.9				13.9				13.9				13.6				
26.0	12.6	12.6			12.6	12.6			12.6	12.2/26.7			12.6	11.5/27.9			12.6				12.6				
28.0	11.4	11.4			11.4	11.4			11.4	11.4			11.4	11.4			11.4	10.8/29.2			11.4				
30.0	11.1/28.4	10.4			10.4	10.4			10.4	10.4			10.4	10.4			10.4	10.4			10.3	10.1/30.5			
32.0		9.6			9.9/31.2	9.6			9.6	9.6			9.6	9.6			9.6	9.6			9.5	9.5			
34.0		8.9			8.9	8.9			8.9	8.9			8.9	8.9			8.9	8.9			8.8	8.8			
36.0		8.2	7.8/36.4		8.2	8.2			8.2	8.2			8.2	8.2			8.2	8.2			8.1	8.1			
38.0		7.6	7.3		7.6	7.2/38.1			7.6	6.9/39.9			8.0/36.7	7.6			7.6	7.6			7.5	7.5			
40.0		7.4/38.7	6.8		7.0	6.8			7.0	6.8			7.0	6.4/41.6			7.2/39.5	7.0			7.0	7.0			
42.0			6.3		6.6/41.6	6.3			6.5	6.3			6.5	6.3			6.5	5.9/43.4			6.5	6.5			
44.0			5.8			5.8			6.1	5.8			6.0	5.8			6.0	5.8			6.4/42.2	6.0	5.6/45.1		
46.0			5.4	4.8/47.7		5.4			6.0/44.6	5.4			5.6	5.4			5.6	5.4			5.6	5.4	5.6	5.4	
48.0			5.3/46.7	4.7		5.0	4.3/49.9			5.0			5.3/47.5	5.0			5.2	5.0			5.2	5.0	5.2	5.0	
50.0				4.4		4.8/49.7	4.2			4.7				4.7			5.0	4.7			4.8	4.7	4.8	4.7	
52.0				4.1			4.0			4.4	3.9/52.1			4.4			4.7/50.4	4.4			4.6	4.4	4.6	4.4	
54.0				3.9			3.8			4.3/52.6	3.8			4.1	3.6/54.2			4.1			4.4/53.4	4.1			
56.0				3.9/54.5			3.6				3.5			4.0/55.6	3.5			3.9	3.3/56.4			3.9			
58.0							3.4/57.5				3.3				3.3			3.6	3.2			3.6	3.2	3.6	3.1/58.5
60.0											3.2				3.2			3.1				3.3	3.0	3.3	3.0
62.0											3.1/60.4							2.9				3.2/61.5	2.8	3.2/61.5	2.8
64.0																		2.7/63.4				2.6		2.6	2.6
66.0																						2.5		2.4	2.4
68.0																						2.4/66.3		2.3	2.3
70.0																								2.2/69.3	2.2/69.3
72.0																									
74.0																									
ジブ傾斜角の範囲	25°~75°	15°~65°	15°~55°	15°~45°	25°~75°	15°~65°	15°~55°	15°~45°	25°~75°	15°~65°	15°~55°	15°~45°	25°~75°	15°~65°	15°~55°	15°~45°	25°~75°	15°~65°	15°~55°	15°~45°	25°~75°	15°~65°	15°~55°	15°~45°	

■作業範囲図



主ジブ長さ (m)	45.75			
	90	80	70	60
10.9				
12.0				
14.0	4.0/15.7			
16.0	14.0			
18.0	14.0/19.0			
20.0	13.7			
22.0	13.2			
24.0	12.6			
26.0	11.9			
28.0	11.1			
30.0	10.3	9.6/31.8		
32.0	9.5	9.5		
34.0	8.8	8.8		
36.0	8.1	8.1		
38.0	7.5	7.5		
40.0	7.0	7.0		
42.0	6.5	6.5		
44.0	6.0	6.0		
46.0	5.8/45.0	5.6	5.1/46.9	
48.0		5.2	5.0	
50.0		4.8	4.7	
52.0		4.5	4.4	
54.0		4.2	4.1	
56.0		4.0	3.9	
58.0		3.9/56.3	3.6	
60.0			3.3	2.8/60.9
62.0			3.1	2.7
64.0			3.0	2.5
66.0			2.9/64.4	2.4
68.0				2.3
70.0				2.1
72.0				2.0
74.0				1.9/72.6
ジブ傾斜角の範囲	25°~75°	15°~65°	15°~55°	15°~45°

備考1 上記定格総荷重は、水平堅土上における転倒過重の78%以内及び移動式クレーン構造規格で定める前方安定度が1.15以上の双方を満足させる値です。
 2 定格荷重性能は上記の値から「移動式クレーン明細書」に記載してあるフック重量を差引いた値です。但し、上記により算定した定格荷重性能が「使用フックの容量」を超える場合は「使用フック容量」を定格荷重性能の値とします。

56.40mタワー

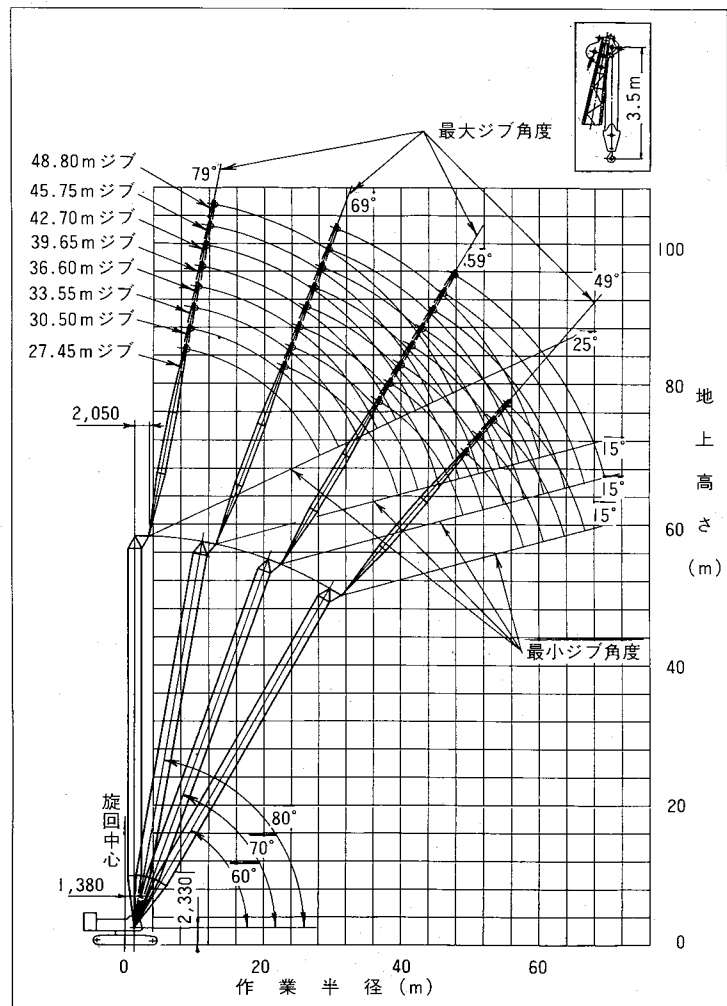
■ 定格総荷重表

単位：t

主ジブ長さ (m)	27.45				30.50				33.55				36.60				39.65			42.70			
	90	80	70	60	90	80	70	60	90	80	70	60	90	80	70	60	90	80	70	90	80	70	
10.9	25.0				21.7/11.7																		
12.0	25.0/12.5				21.7				20.5/12.5				18.9/13.3										
14.0	23.2				21.7/14.3				20.5/15.3				18.9				17.4~14.1			15.1/14.9			
16.0	20.6				20.5				20.1				18.9/16.4				17.4			15.1			
18.0	18.6				18.6				18.6				18.1				17.4/17.1			15.1/19.6			
20.0	16.8				16.8				16.8				16.8				16.3			15.0			
22.0	15.3				15.3				15.3				15.3				15.2			14.3			
24.0	13.9	13.2/25.1			13.9				13.9				13.9				13.9			13.6			
26.0	12.6	12.6			12.6	12.4/26.4			12.6	11.6/27.7			12.6				12.6			12.6			
28.0	11.4	11.4			11.4	11.4			11.4	11.4			11.4	10.5/29.0			11.4			11.4			
30.0	11.1/28.4	10.4			10.4	10.4			10.4	10.4			10.4	10.4			10.4	10.2/30.3		10.3	9.7/31.6		
32.0		9.6			9.9/31.2	9.6			9.6	9.6			9.6	9.6			9.6	9.6		9.5	9.5		
34.0		8.9				8.9			8.9	8.9			8.9	8.9			8.9	8.9		8.8	8.8		
36.0		8.2				8.2			8.2	8.2			8.2	8.2			8.2	8.2		8.1	8.1		
38.0		7.6	7.3/38.4		7.6				7.6	7.6			8.0/36.7	7.6			7.6	7.6		7.5	7.5		
40.0		7.2/39.7	6.8		7.0	6.8			7.0	7.0			7.0				7.0	7.0		7.0	7.0		
42.0			6.3		6.5	6.3			6.5	6.3			6.5	5.9/43.7			6.5			6.5	6.5		
44.0			5.8		6.3/42.7	5.8			6.1	5.8			6.0	5.8			6.0	5.5/45.5		6.4/42.2	6.0		
46.0			5.4		5.4				5.8/45.6	5.4			5.6	5.4			5.6	5.4		5.6	5.2/47.2		
48.0			5.0		5.0				5.0	5.0			5.2	5.0			5.2	5.0		5.2	5.0		
50.0			4.9/48.8	3.6/50.8		4.7			4.7	4.7			5.1/48.6	4.7			4.8	4.7		4.8	4.7		
52.0			3.4		4.5/51.8	3.2/52.9			4.4	4.4			4.4				4.6/51.5	4.4		4.5	4.4		
54.0			3.3			3.1			4.3	3.0/55.1			4.1				4.1			4.2	4.1		
56.0			3.1			2.9			4.2/54.7	2.9			3.9	2.8/57.5			3.9			4.1/54.5	3.9		
58.0			2.9/57.6			2.7				2.7			3.7/57.7	2.7			3.6			3.6	3.6		
60.0						2.7				2.6				2.6			2.6			3.3	3.3		
62.0						2.6/60.5				2.4				2.4			2.4			3.2/60.6	3.1		
64.0										2.3/63.5							2.2				3.0/63.6		
66.0																	2.1						
68.0																	2.0/66.8						
70.0																							
ジブ傾斜角の範囲	25°~75°	15°~65°	15°~55°	15°~45°	25°~75°	15°~65°	15°~55°	15°~45°	25°~75°	15°~65°	15°~55°	15°~45°	25°~75°	15°~65°	15°~55°	15°~45°	25°~75°	15°~65°	15°~55°	25°~75°	15°~65°	15°~55°	

■ 作業範囲図

主ジブ長さ (m)	45.75			48.80		
	90	80	70	90	80	70
10.9						
12.0						
14.0	14.0/15.7					
16.0	14.0			12.0/16.5		
18.0	14.0/19.0			12.0		
20.0	13.7			11.8		
22.0	13.2			11.4		
24.0	12.6			11.0		
26.0	11.9			10.5		
28.0	11.1			10.0		
30.0	10.3			9.5		
32.0	9.5	8.8/32.8		9.0		
34.0	8.8	8.5		8.5	8.5	
36.0	8.1	8.1		8.0	8.0	
38.0	7.5	7.5		7.5	7.5	
40.0	7.0	7.0		7.0	7.0	
42.0	6.5	6.5		6.5	6.5	
44.0	6.0	5.9		6.0	5.9	
46.0	5.8/45.0	5.6		5.5	5.5	
48.0		5.2	4.8/49.2	5.0/47.9	5.2	
50.0		4.8	4.6	4.6	4.6	4.9/50.9
52.0		4.5	4.4	4.2	4.2	
54.0		4.2	4.1	3.9	3.9	
56.0		3.9	3.9	3.8	3.8	
58.0		3.7/57.4	3.6	3.5	3.5	
60.0		3.3		3.3	3.3	
62.0		3.1		3.1	3.1	
64.0		2.9		2.9	2.9	
66.0		2.7		2.7	2.7	
68.0			2.6/67.0	2.5	2.5	
70.0				2.3/69.9		
ジブ傾斜角の範囲	25°~75°	15°~65°	15°~55°	25°~75°	15°~65°	15°~55°



備考1 上記定格総荷重は、水平堅土上における転倒過重の78%以内及び移動式クレーン構造規格で定める前方安定度が1.15以上の双方を満足させる値です。
 2 定格荷重性能は上記の値から「移動式クレーン明細書」に記載してあるフック重量を差引いた値です。但し、上記により算定した定格荷重性能が「使用フックの容量」を超える場合は「使用フック容量」を定格荷重性能の値とします。