

タダノ ラフテレーンクレーン

GR-250N型

(4段ブーム, 2段スタンダードジブ, X型アトリガ)

仕 様 書

スペック番号 GR-250N-1-00203

株式会社 タダノ

GR - 250N型 25 t o nホイールクレーン

1. 主 要 諸 元

クレーン

| | | |
|------------|-----------|---|
| クレーン容量 | 9.5m ブーム | 25,000 kg × 3.5m (8本掛) |
| | 16.5m ブーム | 19,000 kg × 4.0m (6本掛) |
| | 23.5m ブーム | 12,500 kg × 5.0m (4本掛) |
| | 30.5m ブーム | 7,000 kg × 8.0m (4本掛) |
| | 8.0m ジブ | 3,000 kg × 72° (1本掛) |
| | 13.0m ジブ | 2,000 kg × 76° (1本掛) |
| | シングルトップ | 3,500 kg (1本掛) |
| 最大地上揚程 | ブーム | 31.3m |
| | ジブ | 44.2m |
| 最大作業半径 | ブーム | 28.0m |
| | ジブ | 37.0m |
| ブーム長さ | | 9.5m ~ 30.5m |
| ブーム伸縮長さ | | 21.0m |
| ブーム伸ばし速度 | | 21.0m / 90s |
| ジブ長さ | | 8.0m、13.0m |
| 主巻ロープ巻上げ速度 | | 120 m/min (4層) |
| 主巻フック巻上げ速度 | | 15.0 m/min (8本掛) |
| 補巻ロープ巻上げ速度 | | 120 m/min (4層) |
| 補巻フック巻上げ速度 | | 120 m/min (1本掛) |
| ブーム起伏角度 | | 0° ~ 83° |
| ブーム上げ速度 | | 0° ~ 83° / 45s |
| 旋回角度 | | 360° 連続 |
| 旋回速度 | | 2.6 min ⁻¹ { rpm } |
| ワイヤロープ | 主巻 | 径 16 mm × 長さ 170m 難燃性ワイヤロープ |
| | 補巻 | 径 16 mm × 長さ 98m 難燃性ワイヤロープ |
| ブーム形式 | | 六角形4段油圧伸縮式 (2段目順次、3・4段目同時) |
| ブーム伸縮装置 | | 複動油圧シリンダ直押式 2本 ワイヤロープ式伸縮装置 1基 |
| ジブ形式 | | クイックターン式 (ブーム下抱込側面格納式) 2段 (2段目引出式) オフセット 5°・25°・45° 3段傾斜式 |
| シングルトップ形式 | | 先端ブーム取付横折曲格納式 |

| | |
|-----------|--|
| 巻上装置 | 油圧モータ駆動平歯車減速式 自由降下装置付 自動ブレーキ（自由降下用足踏ブレーキ付） シングルウインチ 2基 圧力補償付流量調整弁付 |
| ブーム起伏装置 | 複動油圧シリンダ直押式 1本 圧力補償付流量調整弁付 |
| 旋回装置 | 油圧モータ駆動遊星歯車減速式 スイングベアリング式 旋回フリー・ロック切換式 ネガティブブレーキ |
| アウトリガ | 全油圧式X型（フロート一体型） スライド・ジャッキ各個操作装置付 最大張出幅 6.3m 中間張出幅 5.9m, 5.0m, 3.6m 最小張出幅 3.1m |
| 操作方式 | 油圧パイロット操作式 |
| 作業時最大路面荷重 | 26.8 t |
| 動力取出方式 | P.T.O.湿式多板クラッチ式 |
| 油圧ポンプ | 2連可変ピストンポンプ 3連ギヤポンプ |
| 作動油タンク容量 | 380 L |
| 安全装置 | 過負荷防止装置（AML） 旋回自動停止装置 起伏緩停止機能 巻過防止装置 作業領域制御装置 自由降下インタロック装置 アウトリガ張出幅検出装置 ウインチドラムロック装置（主巻はオプション） 水準器 玉掛けロープはずれ止め 油圧安全弁 伸縮シリンダ油圧ロック装置 起伏シリンダ油圧ロック装置 ジャッキシリンダ油圧ロック装置 旋回ロック装置 |
| 付属装置 | 除湿機能付エアコン 作動油温度表示灯 FM・AMラジオ オイルクーラー 視覚式ドラム回転指示装置 操作ペダル ISO配列の場合：伸縮用および補巻用 タダノ配列の場合：起伏用および伸縮用 テレビ（オプション） |

| | | | | |
|------------|--------|--|--|--|
| 車 両 | | | | |
| エ ン ジ ン | 名 称 | | 三菱 6M60-TLE2A (過給機及び給気冷却器付) | |
| | 形 式 | | 水冷4サイクル6気筒直接噴射式ディーゼルエンジン | |
| | 総排気量 | | 7.545 L | |
| | 最高出力 | | 200 kW { 272 PS } / 2,700 min ⁻¹ { rpm } | |
| | 最大トルク | | 785 N・m { 80.0 kgf・m } / 1,400 min ⁻¹ { rpm } | |
| トルクコンバータ形式 | | | 3要素1段(自動ロックアップ機構付) | |
| 変速機形式 | | | 自動及び手動変速式 パワーシフト式(湿式多板クラッチ) 前進4段、後退1段(Hi, Lo付) | |
| 減速機形式 | | | 車軸2段減速式 | |
| 駆動方式 | | | 2輪駆動(4×2)・4輪駆動(4×4)切換式 | |
| 前車軸形式 | | | 全浮動式 | |
| 後車軸形式 | | | 全浮動式 | |
| 懸架方式 | 前 輪 | | ハイドローマチックサスペンション(油圧ロックシリンダ付) | |
| | 後 輪 | | ハイドローマチックサスペンション(油圧ロックシリンダ付) | |
| ステアリング形式 | | | 全油圧式パワーステアリング 逆ステアリング補正機構付 | |
| ブレーキ | 主ブレーキ | | 空気油圧複合式ディスクブレーキ | |
| | 駐車ブレーキ | | 機械式推進軸制動内部拡張式 | |
| | 補助ブレーキ | | 流体式リターダ 排気管開閉弁式排気ブレーキ 作業用補助制動装置 | |
| フレーム | | | 箱型溶接構造 | |
| バッテリー | | | 12V - 120 Ah × 2個(24V) | |
| 燃料タンク容量 | | | 300 L | |
| タイヤ | 前 輪 | | 385/95 R 25 170E ROAD | |
| | 後 輪 | | 385/95 R 25 170E ROAD | |
| キャブ | | | 乗車定員1人 内装付 液体封入ゴムマウント方式 フルアジャスタブル中折れシート (ヘッドレスト、アームレスト、シートベルト付) アジャスト式ハンドル(チルト、伸縮) 間欠式フロント・天井ワイパ(ウオッシュャ付) パワーウインド サイドバイザ | |

安全装置

緊急かじ取装置

サスペンションロック装置

後輪ステアリングロック装置

エンジンオーバーラン警報装置

オーバシフト防止装置

駐車ブレーキ警報装置

ブーム右サイドミラー（電動式はオプション）

ブーム左サイドモニターテレビ

付属装置

集中給油装置

電動格納ミラー

走行時寸法

| | |
|-----|-----------|
| 全長 | 11,130 mm |
| 全幅 | 2,620 mm |
| 全高 | 3,455 mm |
| 軸距 | 3,500 mm |
| 前輪距 | 2,170 mm |
| 後輪距 | 2,170 mm |

重量

| | |
|-------|-----------|
| 車両総重量 | 26,495 kg |
| 前軸重 | 13,250 kg |
| 後軸重 | 13,245 kg |

走行性能

| | |
|-------------|------------------|
| 最高速度 | 49 km/h |
| 登坂能力 (tan) | 0.57 |
| 最小回転半径 | 5.0m (4輪ステアリング) |
| | 8.4m (2輪ステアリング) |

- 公道を走行するためには、道路法による特殊車両の通行許可が必要です。本機は基本通行条件のC条件適合車ですが、実際の通行経路で許可された条件で走行してください。
- 公道を走行するためには、道路運送車両法によって規定された道路運送車両の保安基準の緩和認定が必要です。

2. 定格総荷重表

2-(1) アウトリガ使用

[ブーム]

単位 (t)

単位 (t)

| アウトリガ最大張出 (6.3 m) - 全 周 - | | | | |
|-----------------------------|--------|-------|-------|-------|
| ブーム長さ 作業半径 | 9.5m | 16.5m | 23.5m | 30.5m |
| 2.5 m | 25.0 | 19.0 | 12.5 | |
| 3.0 m | 25.0 | 19.0 | 12.5 | |
| 3.5 m | 25.0 | 19.0 | 12.5 | 7.0 |
| 4.0 m | 23.0 | 19.0 | 12.5 | 7.0 |
| 4.5 m | 21.2 | 18.0 | 12.5 | 7.0 |
| 5.0 m | 19.4 | 16.7 | 12.5 | 7.0 |
| 5.5 m | 17.8 | 15.6 | 11.85 | 7.0 |
| 6.0 m | 16.3 | 14.6 | 11.2 | 7.0 |
| 6.5 m | 15.1 | 13.8 | 10.6 | 7.0 |
| 7.0 m | 13.7 | 13.0 | 10.1 | 7.0 |
| 8.0 m | | 10.55 | 9.1 | 7.0 |
| 9.0 m | | 8.5 | 8.2 | 6.4 |
| 10.0 m | | 7.05 | 7.4 | 5.9 |
| 11.0 m | | 5.85 | 6.4 | 5.35 |
| 12.0 m | | 4.95 | 5.5 | 4.9 |
| 13.0 m | | 4.2 | 4.75 | 4.5 |
| 14.0 m | | 3.6 | 4.1 | 4.15 |
| 15.0 m | | | 3.6 | 3.85 |
| 16.0 m | | | 3.15 | 3.45 |
| 17.0 m | | | 2.8 | 3.05 |
| 18.0 m | | | 2.45 | 2.7 |
| 19.0 m | | | 2.15 | 2.45 |
| 20.0 m | | | 1.9 | 2.2 |
| 21.0 m | | | 1.7 | 1.95 |
| 22.0 m | | | | 1.75 |
| 24.0 m | | | | 1.4 |
| 26.0 m | | | | 1.15 |
| 28.0 m | | | | 0.95 |
| A (°) | 0 ~ 83 | | | |

| アウトリガ中間張出 (5.9 m) - 側 方 - | | | | |
|-----------------------------|--------|-------|-------|-------|
| ブーム長さ 作業半径 | 9.5m | 16.5m | 23.5m | 30.5m |
| 2.5 m | 25.0 | 19.0 | 12.5 | |
| 3.0 m | 25.0 | 19.0 | 12.5 | |
| 3.5 m | 25.0 | 19.0 | 12.5 | 7.0 |
| 4.0 m | 23.0 | 19.0 | 12.5 | 7.0 |
| 4.5 m | 21.2 | 18.0 | 12.5 | 7.0 |
| 5.0 m | 19.4 | 16.7 | 12.5 | 7.0 |
| 5.5 m | 17.8 | 15.6 | 11.85 | 7.0 |
| 6.0 m | 16.3 | 14.6 | 11.2 | 7.0 |
| 6.5 m | 15.1 | 13.8 | 10.6 | 7.0 |
| 7.0 m | 13.0 | 12.6 | 10.1 | 7.0 |
| 8.0 m | | 9.7 | 9.1 | 7.0 |
| 9.0 m | | 7.7 | 8.2 | 6.4 |
| 10.0 m | | 6.3 | 7.0 | 5.9 |
| 11.0 m | | 5.2 | 6.0 | 5.35 |
| 12.0 m | | 4.35 | 5.1 | 4.9 |
| 13.0 m | | 3.7 | 4.35 | 4.5 |
| 14.0 m | | 3.15 | 3.8 | 4.05 |
| 15.0 m | | | 3.3 | 3.6 |
| 16.0 m | | | 2.85 | 3.15 |
| 17.0 m | | | 2.5 | 2.75 |
| 18.0 m | | | 2.2 | 2.45 |
| 19.0 m | | | 1.95 | 2.2 |
| 20.0 m | | | 1.7 | 1.95 |
| 21.0 m | | | 1.5 | 1.75 |
| 22.0 m | | | | 1.55 |
| 24.0 m | | | | 1.2 |
| 26.0 m | | | | 0.95 |
| 27.9 m | | | | 0.75 |
| A (°) | 0 ~ 83 | | | |

A : ブーム角度の範囲 (無負荷時)

単位 (t)

| アウトリガ中間張出 (5.0 m) - 側 方 - | | | | |
|-----------------------------|--------|-------|-------|---------|
| ブーム長さ 作業半径 | 9.5m | 16.5m | 23.5m | 30.5m |
| 2.5 m | 25.0 | 19.0 | 12.5 | |
| 3.0 m | 25.0 | 19.0 | 12.5 | |
| 3.5 m | 25.0 | 19.0 | 12.5 | 7.0 |
| 4.0 m | 23.0 | 19.0 | 12.5 | 7.0 |
| 4.5 m | 21.2 | 18.0 | 12.5 | 7.0 |
| 5.0 m | 18.4 | 16.7 | 12.5 | 7.0 |
| 5.5 m | 15.4 | 15.0 | 11.85 | 7.0 |
| 6.0 m | 13.0 | 12.6 | 11.2 | 7.0 |
| 6.5 m | 11.2 | 10.8 | 10.6 | 7.0 |
| 7.0 m | 9.5 | 9.4 | 10.1 | 7.0 |
| 8.0 m | | 7.3 | 8.0 | 7.0 |
| 9.0 m | | 5.85 | 6.5 | 6.4 |
| 10.0 m | | 4.75 | 5.4 | 5.6 |
| 11.0 m | | 3.9 | 4.55 | 4.8 |
| 12.0 m | | 3.3 | 3.85 | 4.15 |
| 13.0 m | | 2.75 | 3.3 | 3.55 |
| 14.0 m | | 2.3 | 2.85 | 3.1 |
| 15.0 m | | | 2.45 | 2.7 |
| 16.0 m | | | 2.1 | 2.35 |
| 17.0 m | | | 1.8 | 2.1 |
| 18.0 m | | | 1.55 | 1.8 |
| 19.0 m | | | 1.35 | 1.6 |
| 20.0 m | | | 1.15 | 1.4 |
| 21.0 m | | | 0.95 | 1.2 |
| 22.0 m | | | | 1.05 |
| 24.0 m | | | | 0.75 |
| 26.0 m | | | | 0.5 |
| A (°) | 0 ~ 83 | | | 20 ~ 83 |

単位 (t)

| アウトリガ中間張出 (3.6 m) - 側 方 - | | | | |
|-----------------------------|--------|-------|---------|---------|
| ブーム長さ 作業半径 | 9.5 m | 16.5m | 23.5m | 30.5m |
| 2.5 m | 25.0 | 19.0 | 12.5 | |
| 3.0 m | 25.0 | 19.0 | 12.5 | |
| 3.5 m | 20.5 | 19.0 | 12.5 | 7.0 |
| 4.0 m | 16.0 | 15.7 | 12.5 | 7.0 |
| 4.5 m | 12.8 | 12.6 | 12.5 | 7.0 |
| 5.0 m | 10.7 | 10.5 | 11.0 | 7.0 |
| 5.5 m | 9.05 | 8.8 | 9.4 | 7.0 |
| 6.0 m | 7.7 | 7.6 | 8.2 | 7.0 |
| 6.5 m | 6.6 | 6.5 | 7.25 | 7.0 |
| 7.0 m | 5.8 | 5.6 | 6.4 | 6.5 |
| 8.0 m | | 4.4 | 5.05 | 5.3 |
| 9.0 m | | 3.4 | 4.05 | 4.35 |
| 10.0 m | | 2.7 | 3.3 | 3.65 |
| 11.0 m | | 2.15 | 2.75 | 3.05 |
| 12.0 m | | 1.7 | 2.3 | 2.6 |
| 13.0 m | | 1.3 | 1.9 | 2.2 |
| 14.0 m | | 1.0 | 1.6 | 1.85 |
| 15.0 m | | | 1.3 | 1.55 |
| 16.0 m | | | 1.05 | 1.3 |
| 17.0 m | | | 0.85 | 1.05 |
| 18.0 m | | | 0.65 | 0.9 |
| 19.0 m | | | 0.5 | 0.7 |
| 20.0 m | | | | 0.55 |
| A (°) | 0 ~ 83 | | 20 ~ 83 | 42 ~ 83 |

単位 (t)

| アウトリガ最小張出 (3.1 m) - 側 方 - | | | | |
|-----------------------------|--------|---------|---------|---------|
| ブーム長さ 作業半径 | 9.5 m | 16.5m | 23.5m | 30.5m |
| 2.5 m | 18.0 | 14.2 | 12.2 | |
| 3.0 m | 18.0 | 14.2 | 12.2 | |
| 3.5 m | 14.5 | 14.2 | 12.2 | 7.0 |
| 4.0 m | 11.6 | 11.25 | 12.2 | 7.0 |
| 4.5 m | 9.5 | 9.15 | 10.05 | 7.0 |
| 5.0 m | 7.9 | 7.65 | 8.45 | 7.0 |
| 5.5 m | 6.75 | 6.45 | 7.25 | 7.0 |
| 6.0 m | 5.75 | 5.5 | 6.25 | 6.5 |
| 6.5 m | 5.0 | 4.75 | 5.45 | 5.7 |
| 7.0 m | 4.25 | 4.1 | 4.8 | 5.0 |
| 8.0 m | | 3.0 | 3.8 | 4.0 |
| 9.0 m | | 2.2 | 3.0 | 3.2 |
| 10.0 m | | 1.6 | 2.4 | 2.6 |
| 11.0 m | | 1.1 | 1.9 | 2.1 |
| 12.0 m | | 0.7 | 1.5 | 1.7 |
| 13.0 m | | | 1.1 | 1.4 |
| 14.0 m | | | 0.8 | 1.1 |
| 15.0 m | | | | 0.8 |
| 16.0 m | | | | 0.6 |
| A (°) | 0 ~ 83 | 21 ~ 83 | 40 ~ 83 | 54 ~ 83 |

A : ブーム角度の範囲 (無負荷時)

[ジ ブ]

| アウトリガ最大張出 (6.3m) - 全周 - | | | | | | | | | | | | |
|-------------------------|---------------------|---------------|-------------|---------------|-------------|---------------|----------------------|---------------|-------------|---------------|-------------|---------------|
| ジブ長さ ワレット | 30.5 mブーム + 8.0 mジブ | | | | | | 30.5 mブーム + 13.0 mジブ | | | | | |
| | 5° | | 25° | | 45° | | 5° | | 25° | | 45° | |
| ブーム角度 | 作業半径 (m) | 定格総荷 重 (t) | 作業半径 (m) | 定格総荷 重 (t) | 作業半径 (m) | 定格総荷 重 (t) | 作業半径 (m) | 定格総荷 重 (t) | 作業半径 (m) | 定格総荷 重 (t) | 作業半径 (m) | 定格総荷 重 (t) |
| 83° | 4.3 | 3.0 | 6.9 | 2.1 | 8.9 | 1.6 | 5.7 | 2.0 | 10.0 | 1.2 | 13.0 | 0.8 |
| 76° | 9.5 | 3.0 | 11.8 | 2.1 | 13.5 | 1.6 | 11.7 | 2.0 | 15.5 | 1.2 | 18.1 | 0.8 |
| 72° | 12.3 | 3.0 | 14.4 | 2.1 | 15.9 | 1.6 | 14.6 | 1.75 | 18.4 | 1.1 | 20.5 | 0.8 |
| 70° | 13.6 | 2.8 | 15.6 | 2.1 | 17.0 | 1.6 | 16.1 | 1.65 | 19.7 | 1.05 | 21.8 | 0.8 |
| 65° | 16.6 | 2.35 | 18.5 | 1.8 | 19.7 | 1.5 | 19.6 | 1.4 | 22.8 | 0.95 | 24.5 | 0.78 |
| 60° | 19.6 | 2.0 | 21.2 | 1.55 | 22.1 | 1.35 | 22.8 | 1.2 | 25.8 | 0.9 | 27.0 | 0.75 |
| 55° | 22.2 | 1.5 | 23.7 | 1.35 | 24.4 | 1.2 | 25.9 | 1.05 | 28.5 | 0.85 | 29.4 | 0.74 |
| 50° | 24.6 | 1.1 | 26.0 | 1.05 | 26.5 | 1.0 | 28.6 | 0.85 | 31.0 | 0.75 | 31.5 | 0.7 |
| 45° | 26.9 | 0.8 | 28.1 | 0.8 | 28.3 | 0.75 | 31.1 | 0.65 | 33.1 | 0.6 | 33.3 | 0.6 |
| 40° | 29.0 | 0.6 | 29.9 | 0.55 | | | 33.3 | 0.45 | 35.0 | 0.45 | | |
| 35° | 30.8 | 0.4 | 31.6 | 0.4 | | | 35.3 | 0.3 | 37.0 | 0.3 | | |
| 30° | 32.3 | 0.3 | | | | | | | | | | |
| A (°) | 29 ~ 83 | | 34 ~ 83 | | 44 ~ 83 | | 34 ~ 83 | | | | 44 ~ 83 | |

A : ブーム角度の範囲 (無負荷時)

| アウトリガ中間張出 (5.9 m) - 側方 - | | | | | | | | | | | | | |
|--------------------------|---------------------|---------------|-------------|---------------|-------------|---------------|----------------------|---------------|-------------|---------------|-------------|---------------|--|
| ジブ長さ ワレット | 30.5 mブーム + 8.0 mジブ | | | | | | 30.5 mブーム + 13.0 mジブ | | | | | | |
| | 5° | | 25° | | 45° | | 5° | | 25° | | 45° | | |
| ブーム角度 | 作業半径 (m) | 定格総荷 重 (t) | 作業半径 (m) | 定格総荷 重 (t) | 作業半径 (m) | 定格総荷 重 (t) | 作業半径 (m) | 定格総荷 重 (t) | 作業半径 (m) | 定格総荷 重 (t) | 作業半径 (m) | 定格総荷 重 (t) | |
| 83° | 4.3 | 3.0 | 6.9 | 2.1 | 8.9 | 1.6 | 5.7 | 2.0 | 10.0 | 1.2 | 13.0 | 0.8 | |
| 76° | 9.5 | 3.0 | 11.8 | 2.1 | 13.5 | 1.6 | 11.7 | 2.0 | 15.5 | 1.2 | 18.1 | 0.8 | |
| 72° | 12.3 | 3.0 | 14.4 | 2.1 | 15.9 | 1.6 | 14.6 | 1.75 | 18.4 | 1.1 | 20.5 | 0.8 | |
| 70° | 13.6 | 2.8 | 15.6 | 2.1 | 17.0 | 1.6 | 16.1 | 1.65 | 19.7 | 1.05 | 21.8 | 0.8 | |
| 65° | 16.6 | 2.35 | 18.5 | 1.8 | 19.7 | 1.5 | 19.6 | 1.4 | 22.8 | 0.95 | 24.5 | 0.78 | |
| 60° | 19.5 | 1.85 | 21.2 | 1.55 | 22.1 | 1.35 | 22.8 | 1.2 | 25.8 | 0.9 | 27.0 | 0.75 | |
| 55° | 22.1 | 1.3 | 23.7 | 1.2 | 24.4 | 1.15 | 25.9 | 1.05 | 28.5 | 0.85 | 29.4 | 0.74 | |
| 50° | 24.5 | 0.9 | 25.9 | 0.85 | 26.5 | 0.8 | 28.6 | 0.75 | 30.9 | 0.65 | 31.5 | 0.6 | |
| 45° | 26.8 | 0.6 | 28.0 | 0.6 | 28.3 | 0.55 | 31.0 | 0.5 | 33.0 | 0.45 | 33.3 | 0.4 | |
| 40° | 28.9 | 0.4 | 29.9 | 0.4 | | | 33.3 | 0.3 | | | | | |
| A (°) | 39 ~ 83 | | | | 44 ~ 83 | | 39 ~ 83 | | | 44 ~ 83 | | | |

A : ブーム角度の範囲 (無負荷時)

[ジ ブ]

| アウトリガ中間張出 (5.0 m) | | | | | | | | | | | | -側方- | |
|-------------------|---------------------|--------------|-------------|--------------|-------------|--------------|----------------------|--------------|-------------|--------------|-------------|--------------|--|
| ジブ長さ ワザット | 30.5 mブーム + 8.0 mジブ | | | | | | 30.5 mブーム + 13.0 mジブ | | | | | | |
| | 5° | | 25° | | 45° | | 5° | | 25° | | 45° | | |
| ブーム角度 | 作業半径 (m) | 定格総荷 重(t) | 作業半径 (m) | 定格総荷 重(t) | 作業半径 (m) | 定格総荷 重(t) | 作業半径 (m) | 定格総荷 重(t) | 作業半径 (m) | 定格総荷 重(t) | 作業半径 (m) | 定格総荷 重(t) | |
| 83° | 4.3 | 3.0 | 6.9 | 2.1 | 8.9 | 1.6 | 5.7 | 2.0 | 10.0 | 1.2 | 13.0 | 0.8 | |
| 76° | 9.5 | 3.0 | 11.8 | 2.1 | 13.5 | 1.6 | 11.7 | 2.0 | 15.5 | 1.2 | 18.1 | 0.8 | |
| 72° | 12.3 | 3.0 | 14.4 | 2.1 | 15.9 | 1.6 | 14.6 | 1.75 | 18.4 | 1.1 | 20.5 | 0.8 | |
| 70° | 13.6 | 2.8 | 15.6 | 2.1 | 17.0 | 1.6 | 16.1 | 1.65 | 19.7 | 1.05 | 21.8 | 0.8 | |
| 65° | 16.5 | 2.0 | 18.5 | 1.7 | 19.7 | 1.5 | 19.6 | 1.4 | 22.8 | 0.95 | 24.5 | 0.78 | |
| 60° | 19.3 | 1.35 | 21.0 | 1.2 | 22.1 | 1.15 | 22.7 | 1.0 | 25.8 | 0.9 | 27.0 | 0.75 | |
| 55° | 21.8 | 0.85 | 23.5 | 0.8 | 24.3 | 0.8 | 25.7 | 0.65 | 28.4 | 0.6 | 29.4 | 0.55 | |
| 50° | 24.3 | 0.55 | 25.8 | 0.5 | 26.4 | 0.5 | 28.3 | 0.4 | 30.8 | 0.35 | 31.4 | 0.35 | |
| A (°) | 49 ~ 83 | | | | | | 49 ~ 83 | | | | | | |

A : ブーム角度の範囲 (無負荷時)

| アウトリガ中間張出 (3.6 m) | | | | | | | | | | | | -側方- | |
|-------------------|---------------------|--------------|-------------|--------------|-------------|--------------|----------------------|--------------|-------------|--------------|-------------|--------------|--|
| ジブ長さ ワザット | 30.5 mブーム + 8.0 mジブ | | | | | | 30.5 mブーム + 13.0 mジブ | | | | | | |
| | 5° | | 25° | | 45° | | 5° | | 25° | | 45° | | |
| ブーム角度 | 作業半径 (m) | 定格総荷 重(t) | 作業半径 (m) | 定格総荷 重(t) | 作業半径 (m) | 定格総荷 重(t) | 作業半径 (m) | 定格総荷 重(t) | 作業半径 (m) | 定格総荷 重(t) | 作業半径 (m) | 定格総荷 重(t) | |
| 83° | 4.3 | 3.0 | 6.9 | 2.1 | 8.9 | 1.6 | 5.7 | 2.0 | 10.0 | 1.2 | 13.0 | 0.8 | |
| 76° | 9.5 | 3.0 | 11.8 | 2.1 | 13.5 | 1.6 | 11.7 | 2.0 | 15.5 | 1.2 | 18.1 | 0.8 | |
| 72° | 12.0 | 2.2 | 14.3 | 1.8 | 15.9 | 1.6 | 14.6 | 1.75 | 18.4 | 1.1 | 20.5 | 0.8 | |
| 70° | 13.2 | 1.8 | 15.4 | 1.5 | 16.9 | 1.35 | 15.9 | 1.4 | 19.7 | 1.05 | 21.8 | 0.8 | |
| 65° | 16.1 | 1.0 | 18.1 | 0.9 | 19.4 | 0.8 | 19.1 | 0.8 | 22.6 | 0.65 | 24.4 | 0.55 | |
| 60° | 18.9 | 0.5 | 20.7 | 0.45 | 21.8 | 0.4 | 22.2 | 0.4 | 25.3 | 0.35 | 26.8 | 0.3 | |
| A (°) | 59 ~ 83 | | | | | | 59 ~ 83 | | | | | | |

A : ブーム角度の範囲 (無負荷時)

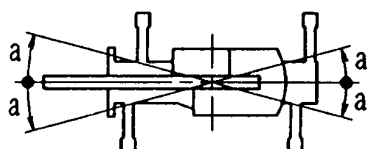
〔アウトリガ使用時の注意〕

1. 定格総荷重は、水平堅土上においてクレーンを水平に設置した状態での値で、つり具とフック質量（主巻：220 kg、補巻：60 kg）を含んだ値です。太線より上はクレーンの強度によって定められ、下はクレーンの安定度によって定められています。
2. 作業半径は、ブームのたわみを含んだ実際の値に基づいていますので、必ず作業半径を基準にしてください。
3. ジブ作業は、ブームの長さにかかわらずブームの角度だけを基準にしてください。なお、作業半径は 30.5mブームにジブを装着した場合の参考値を示します。
4. シングルトップの定格総荷重は、ブームの定格総荷重よりブームに取り付けられているフックの質量を差し引いた値とし、かつ限度は 3.5 t です。
5. 自由降下は原則としてフックのみを降下するときを使用してください。
やむをえず吊り荷を自由降下する場合には、定格総荷重の 1/5 を限度とし、急激なブレーキ操作は避けてください。
6. 各ブーム長さにおけるフックのワイヤロープ標準巻掛本数は下表のとおりです。
ただし、この掛数以外で使用する場合は、ロープ 1 本当り主巻 3.17 t 以下、補巻 3.5 t 以下としてください。

| | | | | | |
|-------|-------|--------|--------|--------|------------|
| ブーム長さ | 9.5 m | 16.5 m | 23.5 m | 30.5 m | ジブ、シングルトップ |
| 巻掛本数 | 8 | 6 | 4 | 4 | 1 |

7. 側方域でのつり上げ性能は、アウトリガ張出幅によって異なります。張出幅に応じた性能で作業をしてください。
また、前方・後方域でのつり上げ性能は「アウトリガ最大張出」の定格総荷重ですが、アウトリガ張出幅によってその前方・後方域の範囲（角度 a）が異なります。

| | | | | |
|--------|----------------|----------------|----------------|----------------|
| 張出幅 | 中間張出 (5.9m) | 中間張出 (5.0m) | 中間張出 (3.6m) | 最小張出 (3.1m) |
| 角度 a ° | 35 | 25 | 15 | 5 |



2-(2) アウトリガ不使用

単位 (t)

| 作業半径 (m) | 車 両 静 止 時 | | | | | | 車 両 走 行 時 (1.6 km/h以下) | | | | | |
|-------------|-----------------------|-----|------------------------|-----------|------------------------|------|------------------------|-----------|------------------------|-----------|------------------------|-----|
| | 9.5 m ⁷ -4 | | 16.5 m ⁷ -4 | | 23.5 m ⁷ -4 | | 9.5 m ⁷ -4 | | 16.5 m ⁷ -4 | | 23.5 m ⁷ -4 | |
| | 前方 | 全周 | 前方 | 全周 | 前方 | 全周 | 前方 | 全周 | 前方 | 全周 | 前方 | 全周 |
| 3.0 | 14.0 | 9.0 | 9.0 | 7.3 | | | 10.5 | 7.0 | 7.5 | 5.1 | | |
| 3.5 | 14.0 | 7.6 | 9.0 | 7.3 | 6.5 | 4.5 | 10.5 | 6.2 | 7.5 | 5.1 | 5.5 | 3.2 |
| 4.0 | 12.5 | 6.3 | 9.0 | 5.85 | 6.5 | 4.5 | 9.5 | 5.3 | 7.5 | 4.9 | 5.5 | 3.2 |
| 4.5 | 10.9 | 5.2 | 9.0 | 4.75 | 6.5 | 4.5 | 8.7 | 4.4 | 7.5 | 3.95 | 5.5 | 3.2 |
| 5.0 | 9.55 | 4.3 | 8.2 | 4.0 | 6.5 | 4.3 | 8.0 | 3.6 | 7.0 | 3.3 | 5.5 | 3.2 |
| 5.5 | 8.3 | 3.6 | 7.4 | 3.3 | 6.1 | 3.7 | 6.9 | 3.0 | 6.2 | 2.7 | 5.15 | 3.1 |
| 6.0 | 7.2 | 3.0 | 6.6 | 2.8 | 5.65 | 3.2 | 5.9 | 2.5 | 5.5 | 2.3 | 4.8 | 2.7 |
| 6.5 | 6.25 | 2.5 | 5.9 | 2.35 | 5.25 | 2.75 | 5.1 | 2.1 | 4.9 | 1.9 | 4.45 | 2.3 |
| 7.0 | 5.2 | 2.0 | 5.25 | 1.95 | 4.85 | 2.4 | 4.3 | 1.7 | 4.35 | 1.6 | 4.15 | 2.0 |
| 8.0 | | | 4.1 | 1.4 | 4.1 | 1.8 | | | 3.4 | 1.1 | 3.5 | 1.5 |
| 9.0 | | | 3.25 | 0.95 | 3.5 | 1.4 | | | 2.7 | 0.7 | 2.95 | 1.1 |
| 10.0 | | | 2.6 | 0.6 | 3.0 | 1.05 | | | 2.15 | | 2.45 | 0.8 |
| 11.0 | | | 2.1 | | 2.55 | 0.75 | | | 1.7 | | 2.05 | 0.6 |
| 12.0 | | | 1.7 | | 2.2 | | | | 1.35 | | 1.7 | |
| 13.0 | | | 1.35 | | 1.85 | | | | 1.1 | | 1.45 | |
| 14.0 | | | 1.0 | | 1.55 | | | | 0.8 | | 1.2 | |
| 15.0 | | | | | 1.3 | | | | | | 1.0 | |
| 16.0 | | | | | 1.05 | | | | | | 0.85 | |
| 17.0 | | | | | 0.85 | | | | | | 0.7 | |
| 18.0 | | | | | 0.65 | | | | | | 0.55 | |
| 19.0 | | | | | 0.5 | | | | | | | |
| A (°) | 0~77 | | 42~ 77 | 26~ 77 | 56~ 77 | 0~77 | | 48~ 77 | 31~ 77 | 57~ 77 | | |

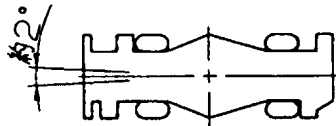
A : ブーム角度の範囲 (無負荷時)

〔アウトリガ不使用時の注意〕

1. 定格総荷重は、水平堅土上においてタイヤのエア圧が規定圧（900 kPa { 9.00kgf/cm² }）で、かつサスペンションロックシリンダをロック - ダウン（最縮小）した場合の値で、つり具とフック質量（主巻：220 kg、補巻：60 kg）を含んだ値です。
太線より上はクレーンの強度によって定められ、下は安定度によって定められています。
実際の作業では、地盤、作業状態等を考慮して使用してください。
2. 作業半径は、ブーム及びタイヤのたわみを含んだ実際の値に基づいていますので、必ず作業半径を基準にしてください。
3. 各ブーム長さにおけるフックのワイヤロープ標準巻掛本数は下表のとおりです。
ただし、この掛数以外で使用する場合は、ロープ1本当り主巻 3.17 t 以下、補巻 3.5 t 以下としてください。

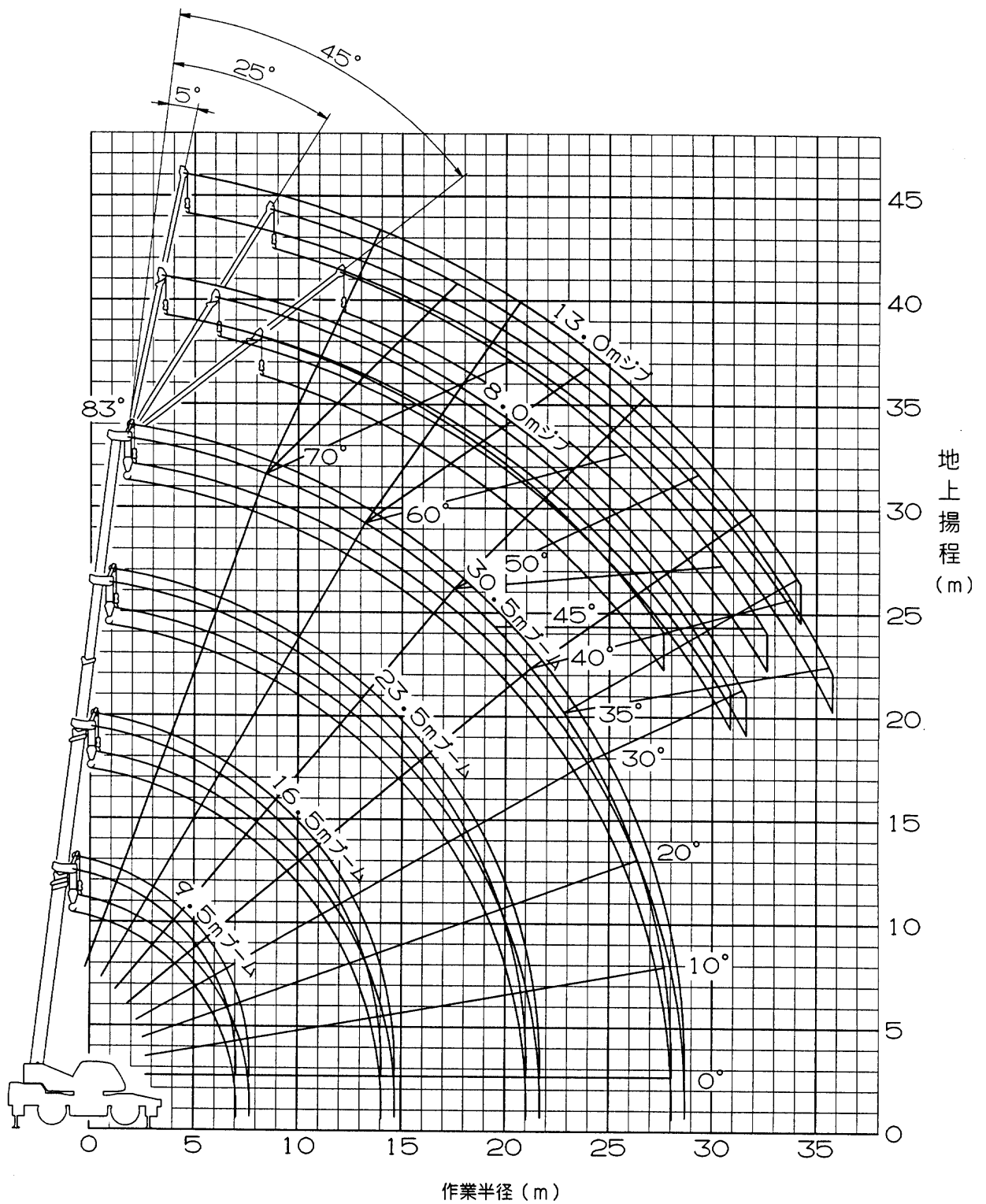
| ブーム長さ | 9.5m | 16.5m | 23.5m | シングルトップ |
|-------|------|-------|-------|---------|
| 巻掛本数 | 6 | 4 | 4 | 1 |

4. 「前方」のクレーン作業は、AMLの「前方位置シンボル」が点灯しているときに行ってください。前方の範囲は、ブームがキャリアの前方2°以内です。



5. シングルトップの定格総荷重は、ブームの定格総荷重よりブームに取り付けられているフックの質量を差し引いた値とし、かつ限度は 3.5 t です。
6. 自由降下作業、ブーム長さが 23.5m を超えるブーム作業およびジブの使用はしないでください。
7. つり荷走行は、「駆動切換」スイッチを「L / 4 D」にし、シフトレバーを 1 速にして行ってください。
8. つり荷走行は、旋回ブレーキをかけ、荷が振れないように地面近くに保持し、1.6km/h 以下で行ってください。特に急ハンドル、急発進、急ブレーキは避けてください。
9. つり荷走行中には、クレーン作業を行わないでください。

3. 作業半径 - 揚程図



- (注) 1. 上図は、ブームのたわみを含んでいません。
 2. 上図は、アウトリガ最大張出時(全周)のものです。

4. 外觀圖

